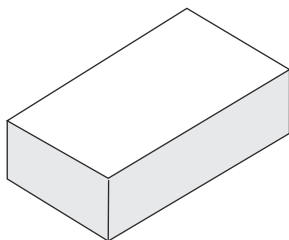
	Rubinetti / Taps
	<b>MEMORY MIX - LIMON</b>
	<b>.ILIX440D</b>
	<p>INCASSO CON VITONE ON OFF</p> <p>WALL MOUNTED WITH ON-OFF VALVE</p>



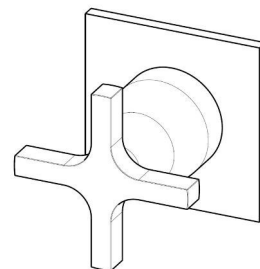
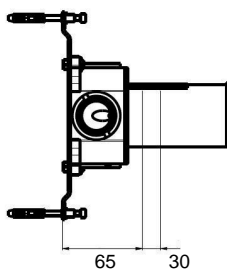
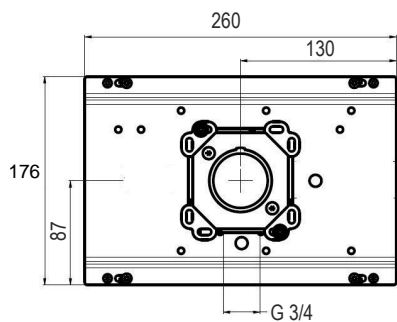
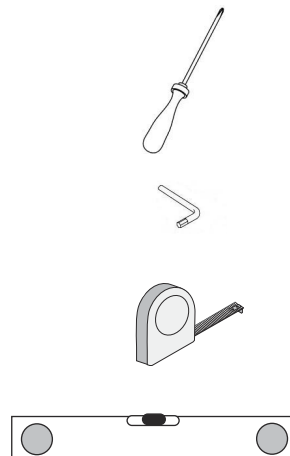
Prima di realizzare l'impianto consultare la scheda Cod. 16024 .

Before installing the system refer to the Code tab. 16024 .

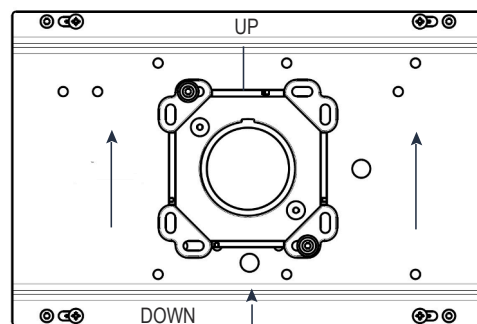
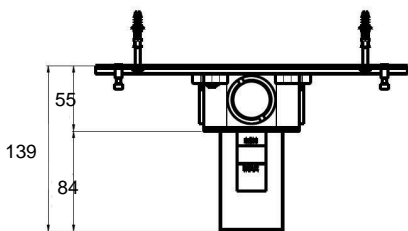
CONTENUTO DELLA CONFEZIONE  
PACKAGE CONTENTS



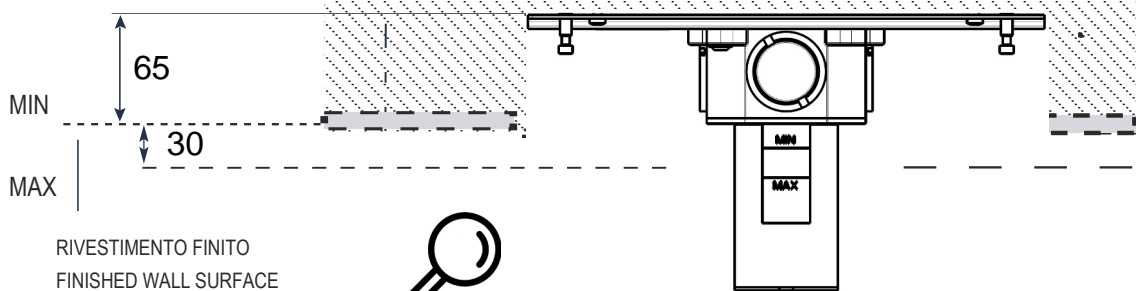
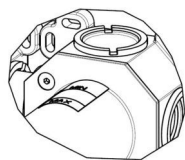
STRUMENTI  
TOOLS



MIX WATER EXIT



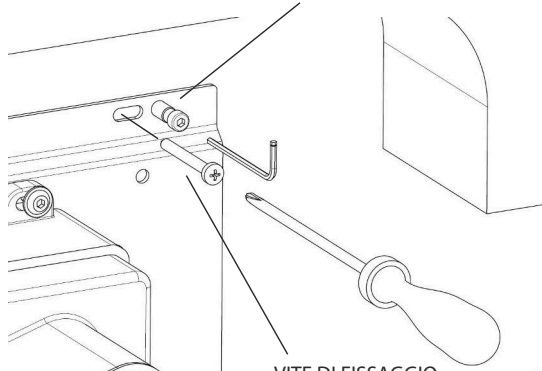
MIX WATER ENTER



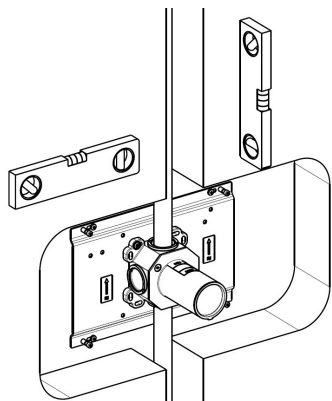
<p>1</p>	<p>Minimo livello di incasso Minimum recessed level</p>	<p>2</p>	<p>Spurgo tubazioni Purge tubes</p>
		<p>fredda/cold</p> <p>MISCELATA/MIX</p>	
<p>3</p>	<p>Punta Ø6 Tip Ø6</p>	<p>4</p>	

5

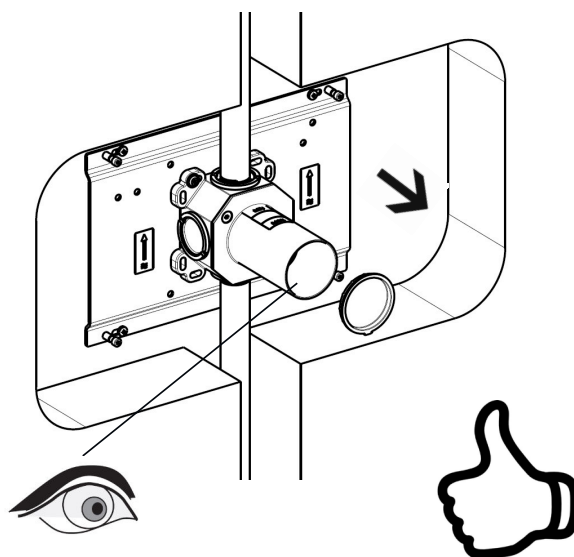
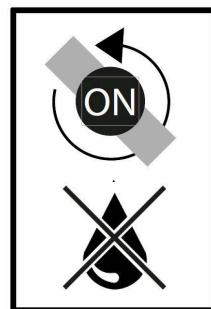
VITI DI REGOLAZIONE  
REGULATION SCREW



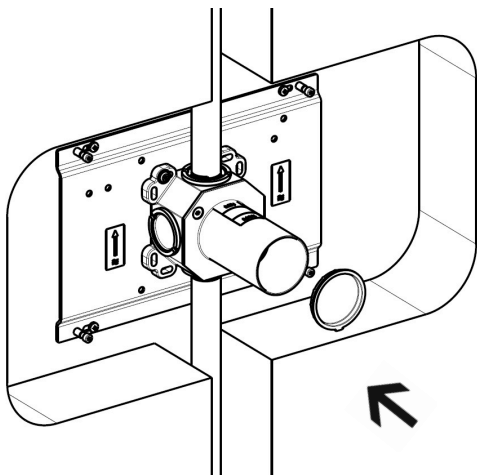
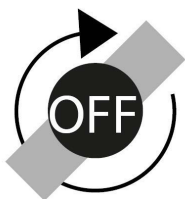
VITE DI FISSAGGIO  
FIXING SCREW



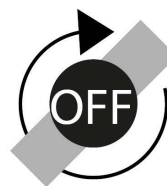
6

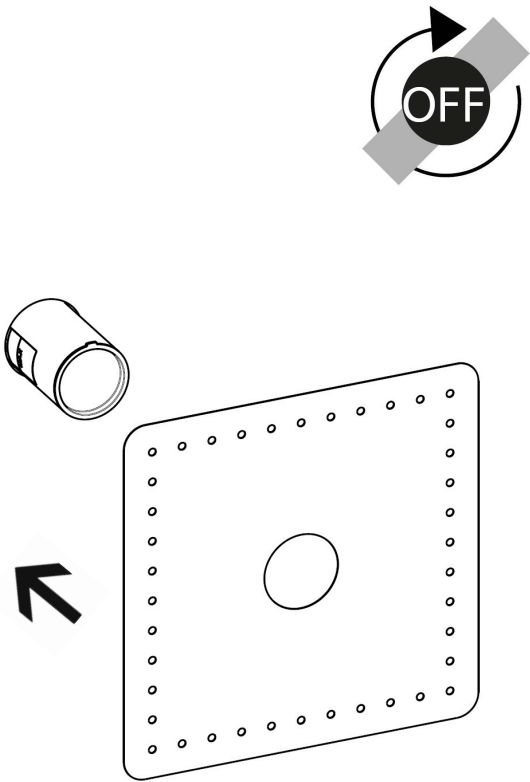


7



8



<p>9</p> 	<p>10</p> 