	Lavabo / Washbasin
	PEAR C
	ACER0896F
	<p>Lavabo indipendente in Cristalplant®biobased</p> <p>Cristalplant®biobased independent washbasin</p>

MANUTENZIONE

Per la normale pulizia si consiglia di utilizzare detersivi di uso comune. Si sconsiglia l'utilizzo di detersivi abrasivi, acidi e anticalcare.

MAINTENANCE

For normal cleaning use common detergents. Do not use either abrasive detergents or solvents, acids and anti limestone.

Agape srl

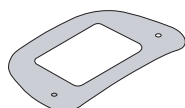
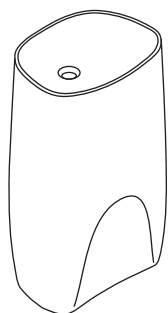
via A. Pitentino, 6 46037 Governolo
Roncoferraro (MN), Italy

T +39 0376 250311 / F +39 0376 250330

e-mail: info@agapedesign.it

www.agapedesign.it

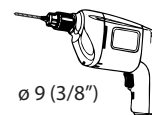
CONTENUTO DELLA CONFEZIONE
PACKAGE CONTENTS



n. 2 fissaggi lavabo/
fixing washbasin



STRUMENTI
TOOLS



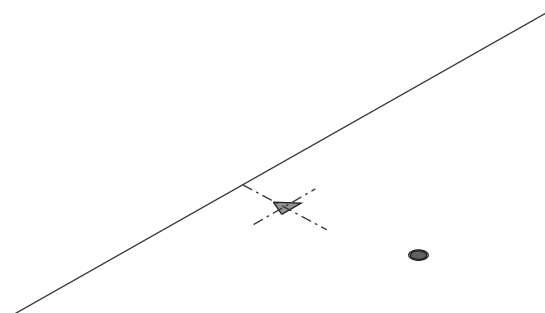
ø 9 (3/8")



trasparente - antimuffa
transparent - antimould

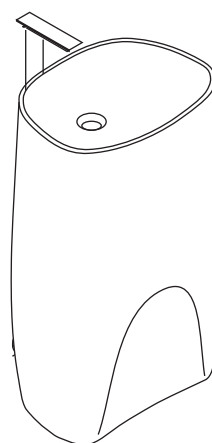


PREDISPOSIZIONE
WASHBASIN PREDISPOSITION



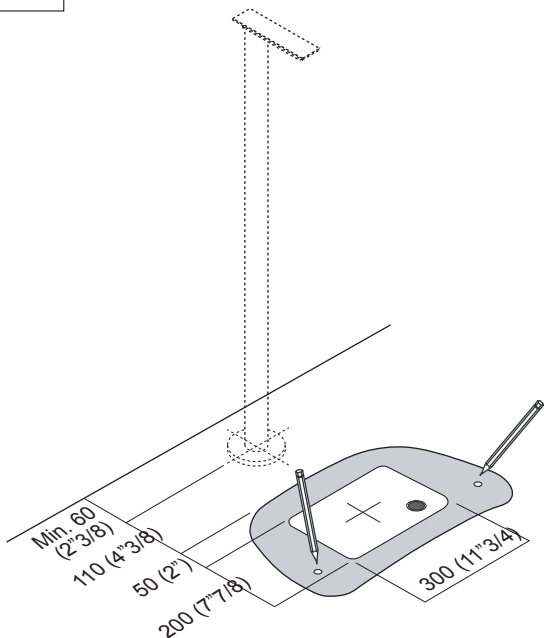
LAVABO INSTALLATO
WASHBASIN MOUNTED

RUBINETTO A PAVIMENTO
FLOOR STANDING MOUNTED TAP



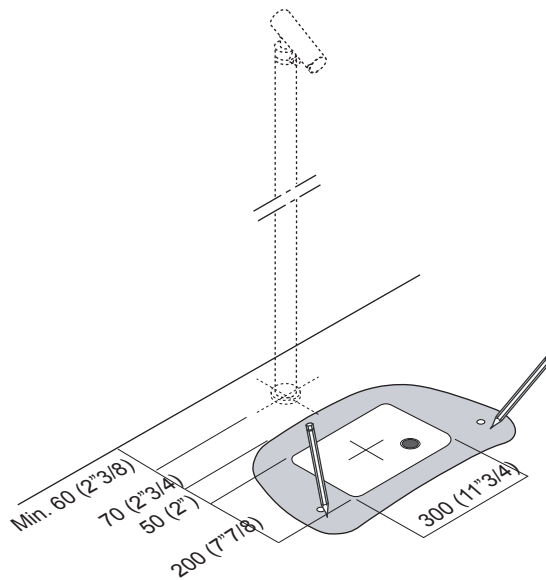
1

Piantana Sen
Floor mounted tap Sen



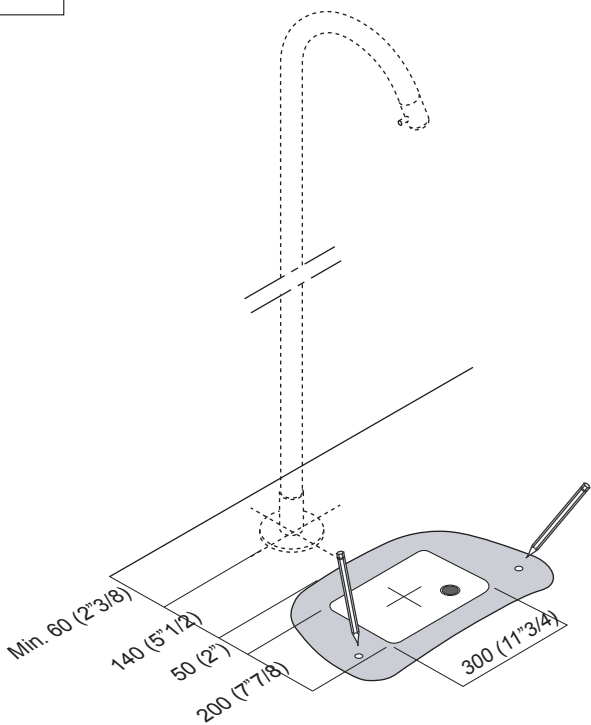
1a

Piantana Square
Floor mounted tap Square

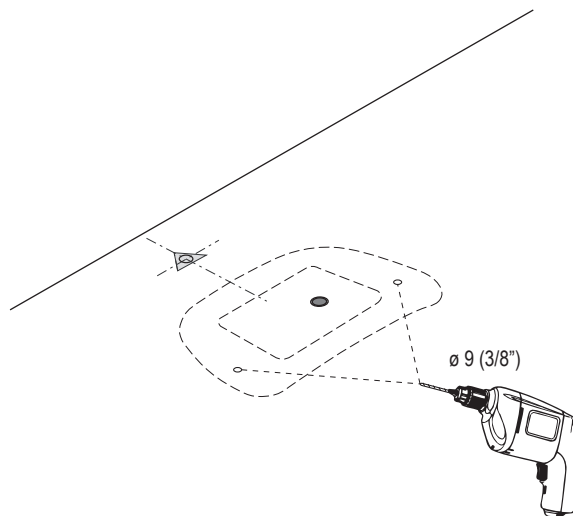


1b

Piantana Fez
Floor mounted tap Fez



2



<p>3</p>	<p>5</p> <p>Avvitare sifone .MET519 e piletta .MET563 al lavabo screw waste trap .MET519, and drain .MET563 to the washbasin column.</p>
<p>4</p>	<p>7</p> <p>STOP 24 h.</p>
<p>6</p> <p>Posizionare il lavabo e inserire lo scarico. Place the washbasin and insert the drain</p> <p>Applicare un adeguato strato di silicone tra il lavabo e il pavimento. Apply a suitable quantity of silicone between washbasin and floor.</p>	