	Lavabo / Washbasin
	PEAR C
	ACER0896M
	<p>Lavabo indipendente in Cristalplant®biobased</p> <p>Cristalplant®biobased independent washbasin</p>

#### MANUTENZIONE

Per la normale pulizia si consiglia di utilizzare detersivi di uso comune. Si sconsiglia l'utilizzo di detersivi abrasivi, acidi e anticalcare.

#### MAINTENANCE

For normal cleaning use common detergents. Do not use either abrasive detergents or solvents, acids and anti limestone.

#### Agape srl

via A. Pitentino, 6 46037 Governolo  
Roncoferraro (MN), Italy

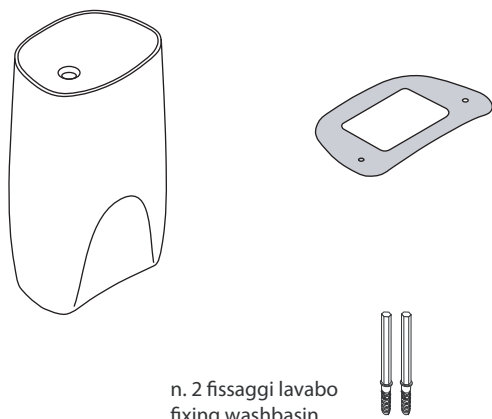
T +39 0376 250311 / F +39 0376 250330

e-mail: [info@agapedesign.it](mailto:info@agapedesign.it)

[www.agapedesign.it](http://www.agapedesign.it)

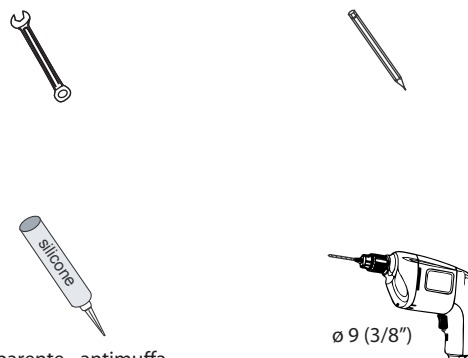
<b>ACER0896M - PEAR C</b>		2/5
COD. 07206	VERS. 20150115/3 - SV	

**CONTENUTO DELLA CONFEZIONE  
PACKAGE CONTENTS**



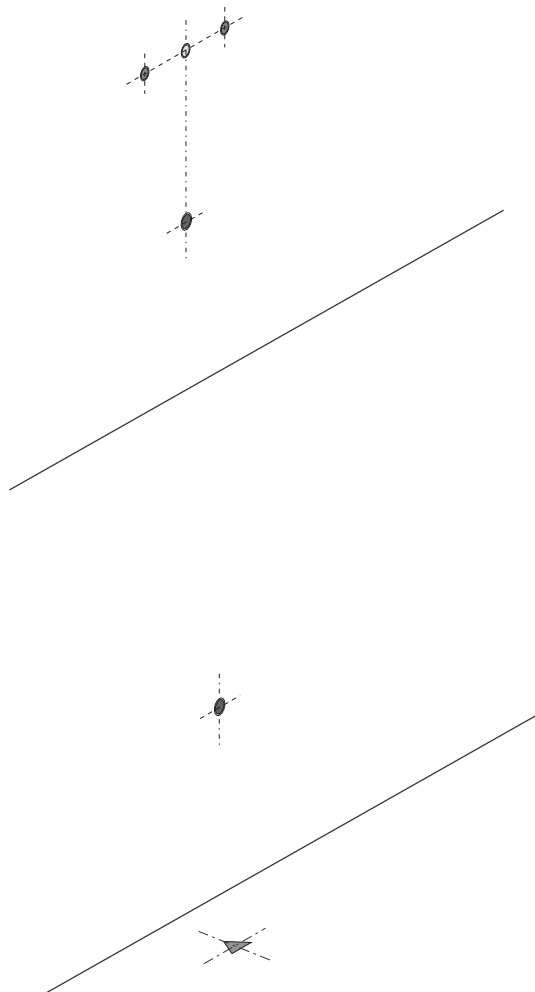
n. 2 fissaggi lavabo  
fixing washbasin

**STRUMENTI  
TOOLS**



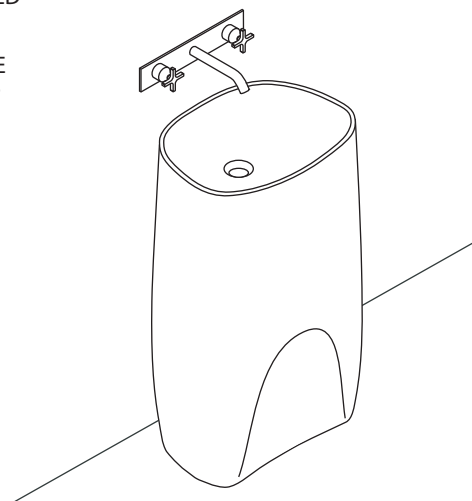
trasparente - antimuffa  
transparent - antimould

**PREDISPOSIZIONE  
WASHBASIN PREDISPOSITION**

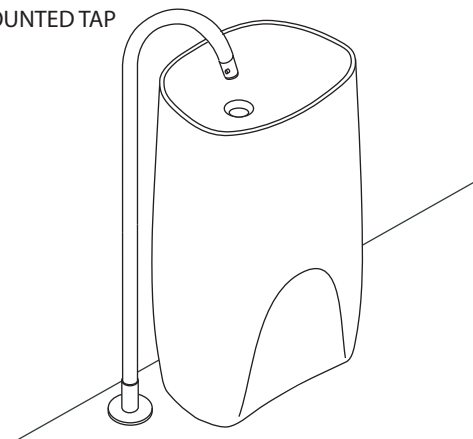


**LAVABO INSTALLATO  
WASHBASIN MOUNTED**

**RUBINETTO A PARETE  
WALL MOUNTED TAP**

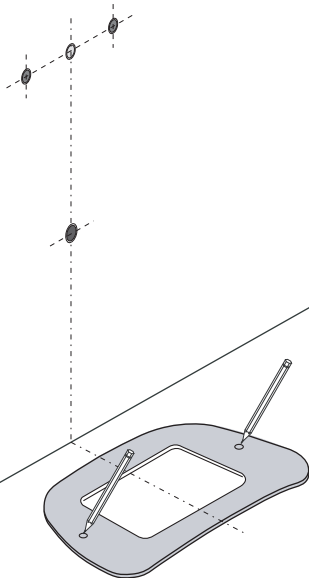


**RUBINETTO A PAVIMENTO  
FLOOR STANDING MOUNTED TAP**

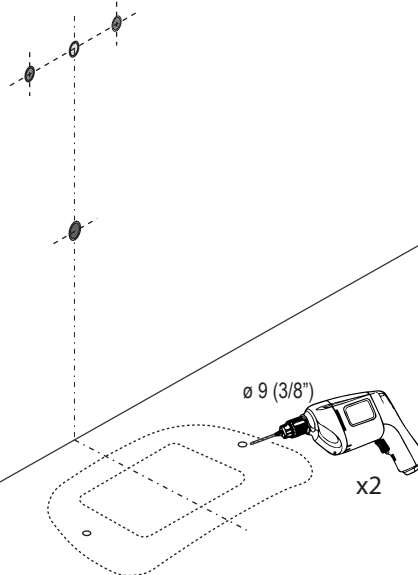


<p><b>1</b></p>	<p>Rubinetto a parete Wall mounted tap</p>	<p><b>1a</b></p>	<p>Piantana square Floor mounted tap square</p>
<p><b>1b</b></p>	<p>Piantana Fez Floor mounted tap Fez</p>	<p><b>1c</b></p>	<p>Piantana Sen Floor mounted tap Sen</p>

2

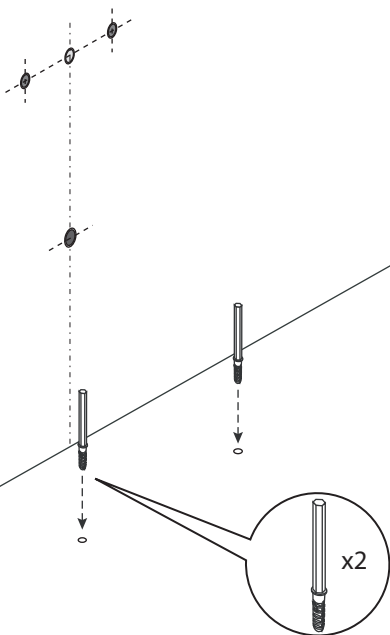


3

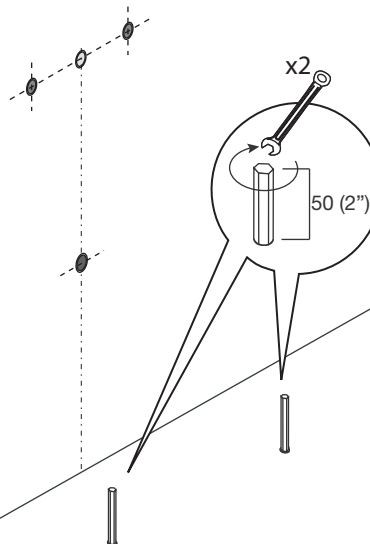


4

Piantana Fez  
Floor mounted tap Fez

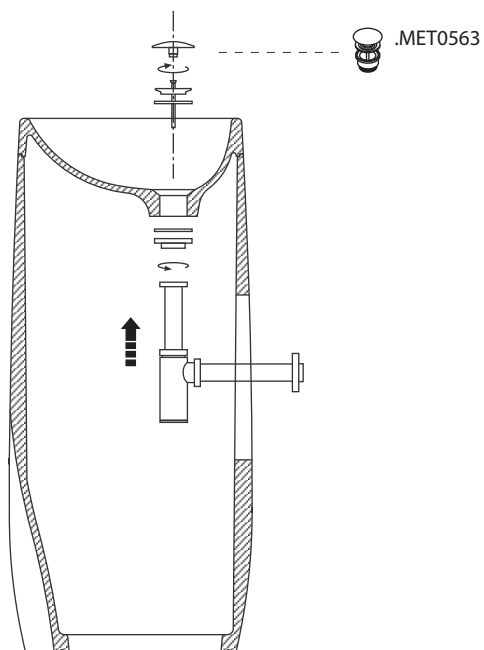


5

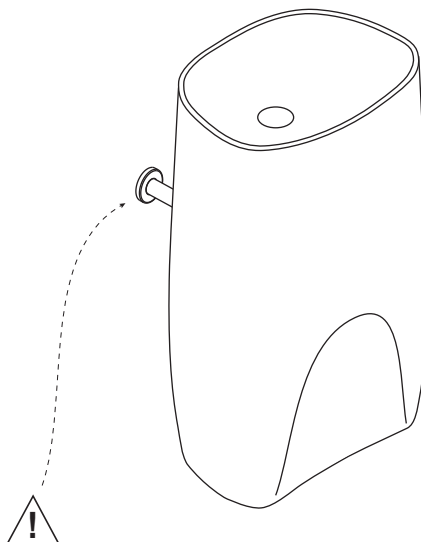


6

Avvitare sifone e piletta .MET563 al lavabo  
screw waste trap and drain .MET563 to the washbasin



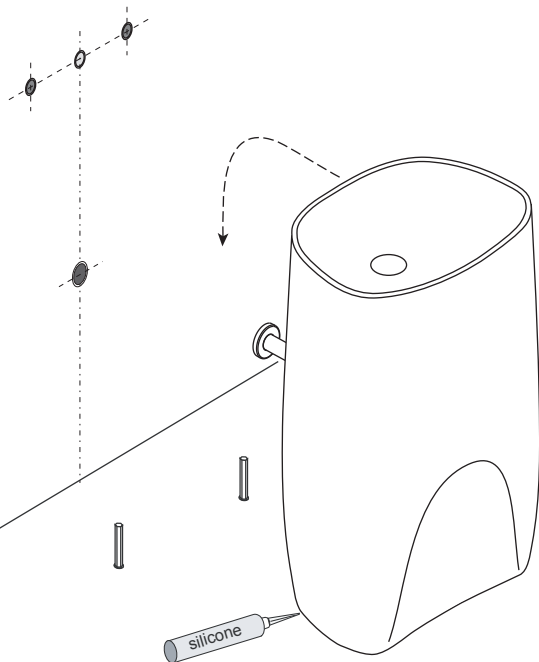
7



SE SERVE TAGLIARE LA PARTE IN ECCESSO  
IF NECESSARY CUT THE PIPE TO LENGTH

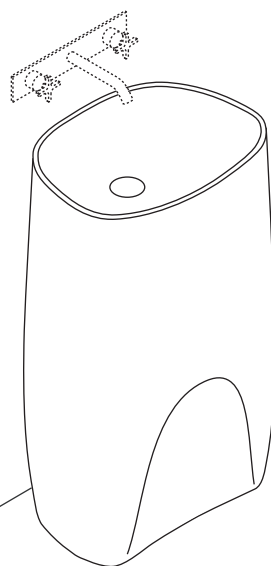
8

Posizionare il lavabo e inserire lo scarico.  
Place the washbasin and insert the drain



Applicare un adeguato strato di silicone tra il lavabo e il pavimento.  
Apply a suitable quantity of silicone between washbasin and floor.

9



STOP 24 h.

