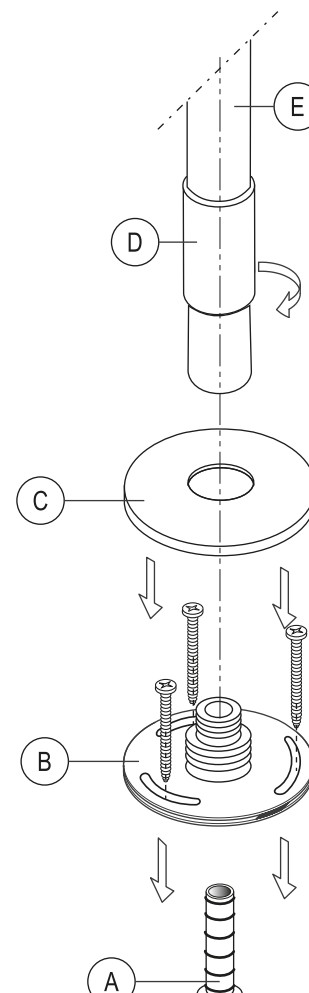
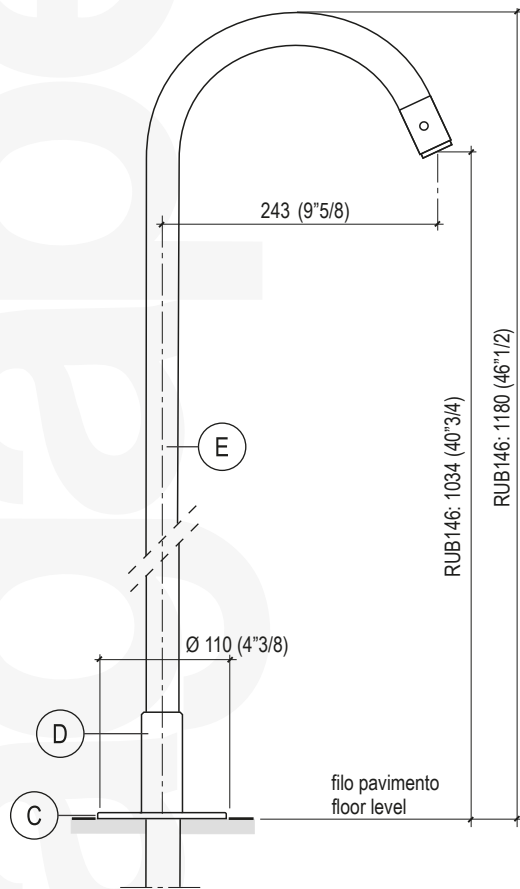
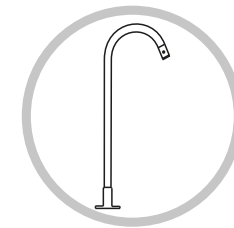


"FEZ" - ARUB0146 Piantana per lavabo da terra / Floor-standing washbasin tap



Senso orario / Clockwise

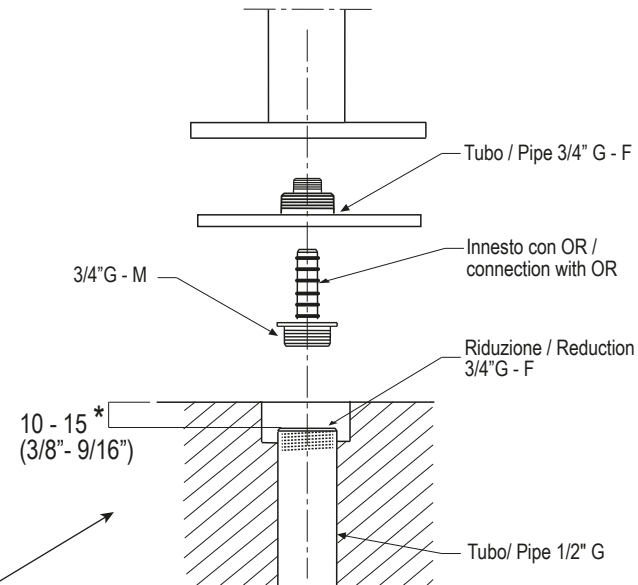
Senso antiorario / Anticlockwise

MANUTENZIONE / MAINTENANCE

Per la normale pulizia si consiglia di utilizzare detersivi di uso comune. Si sconsiglia l'utilizzo di detersivi abrasivi, acidi e anticalcare.

For normal cleaning use common detergents. Do not use either abrasive detergents or solvents, acids and anti limestone.

PARTICOLARE / DETAIL

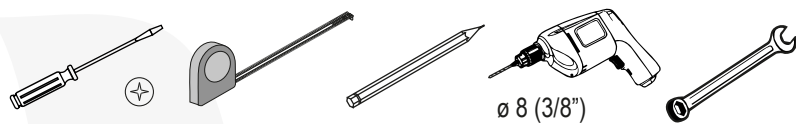


*almeno 10 - 15 mm / at least 10 - 15 mm

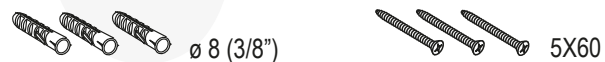
Nota: il tubo di adduzione deve essere al di sotto del filo pavimento. Eventuali errori in lunghezza possono essere recuperati con opportuni distanziali filettati.

Note: the mains supply tube must be below the floor level. Any errors in length can be corrected by using threaded spacers.

STRUMENTI / TOOLS



FERRAMENTA / FASTENERS



"FEZ" - ARUB0146 Piantana per lavabo da terra / Floor-standing washbasin tap

1 Teflon

2 Teflon

3 Antisvitamento E
E anti-unscrew

4 Inserire a secco / Insert dryly

5 Orientare la bocca e segnare la posizione
Adjust the spout without and mark its position

6 $\varnothing 8 (3/8")$

7 X 3

8 Controllare se perde
Control water

9